

眼からのウイルス侵入を低減 マスクにつけられる アイシールド

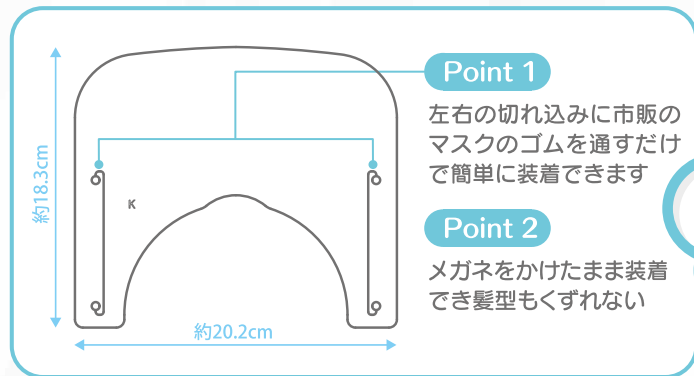
いつものマスクに「パッと」カンタン取付!

スマート
タイプ

日本製

メガネをかけた
ままでもOK

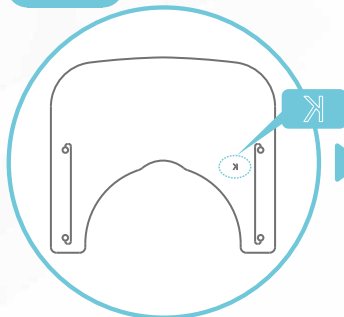
髪型が
くずれない!



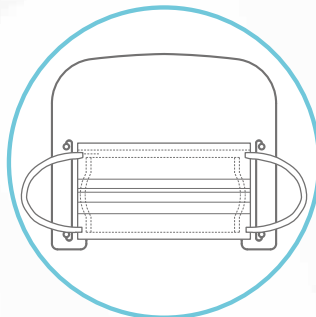
曇りにくい
暑くない!



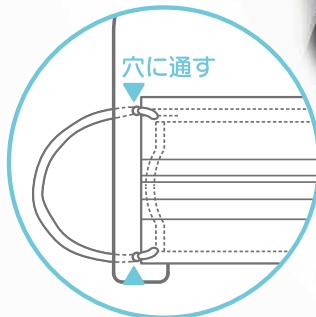
使い方



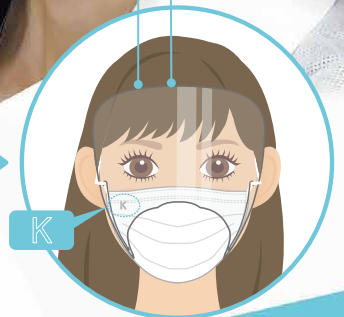
① アイシールドのアルファベットが右側にくるように置きます(この時、アイシールドのアルファベットは反転した状態になっています)



② アイシールドの上に市販のマスクを置きます



③ アイシールドの左右の切れ込みにゴムを通します
丸穴にゴムがきちんと入ったことを確認してください



④ アイシールドの付いたマスクを装着し、位置・バランスを調整してください
アイシールドのアルファベットが正しく読める面を表側(外側)にしてください

サイズ
調整可能



本シールドが少し大きいと感じる場合は。。

下の二つを穴に通さずご使用ください(顔やマスクの大きさに合わせてゴムが移動し、調整が可能になります)

ご使用上の注意

- ・マスクは付属しておりません
- ・本商品は飛沫感染を低減するためのものであり、完全にはウイルスの侵入を防げません
- ・マスクの素材・形状により、使用できない場合があります
- ・車・バイクなど車両の運転時には、絶対に使用しないでください
- ・実環境にてテストを行ってから使用してください
- ・光の反射により、前が見えづらい場合があります
- ・マスクの紐が切れると落下する場合があります
- ・お子様の手の届く所に置かないでください

▼詳しい使い方につきましては弊社ホームページをご覧ください

マスクにつけられる
アイシールドの使用方法



製品サイズ: 約20.2cm×約18.3cm
材質: ポリエチレンテレフタレート
JAN: 4570088090041